

Vytápění

A+++

A++



## EHS Mono R290

Samsung EHS Mono R290 s přírodním chladivem R290 je tepelné čerpadlo vzduch-voda s vysokou teplotou topné vody.

Systém tvoří venkovní jednotka a vnitřní jednotka ClimateHub s integrovaným zásobníkem teplé vody a Wi-Fi připojením.

### SmartThings

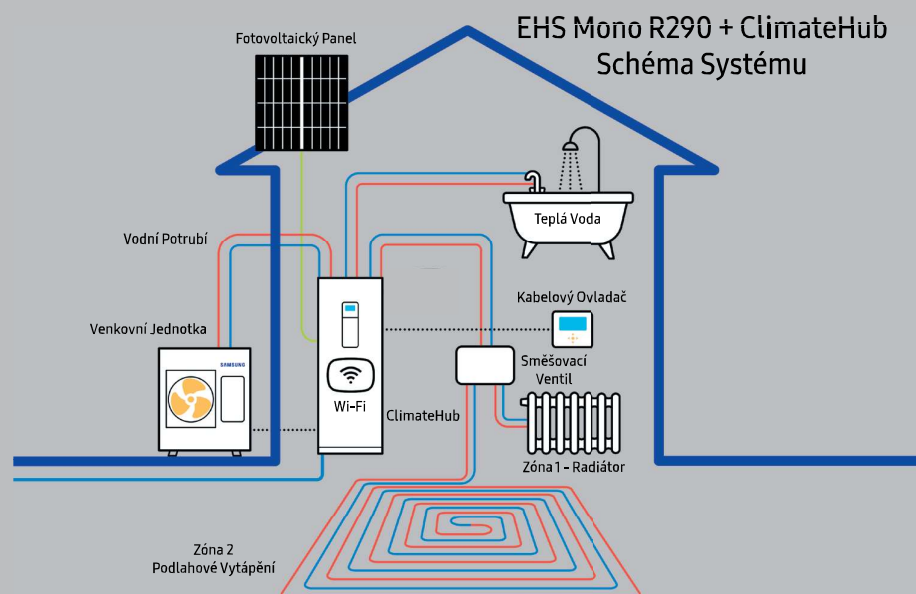
#### Smart ovládání

Teplota může být nezávisle nastavena dálkově použitím aplikace SmartThings<sup>1</sup>. Zapnutí nebo vypnutí, nastavení režimu vytápění, ale i monitorování spotřeby energie jen na jeden dotyk.



<sup>1</sup> K dispozici pro Android a iOS zařízení. Nutné Wi-Fi připojení a Samsung SmartThings účet.

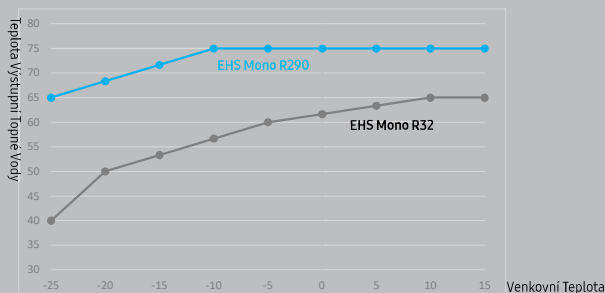
<sup>2</sup> Hlasové ovládání je podporované v Angličtině (US, UK, Indian), Čínštině, Korejštině, Francouzštině, Němčině, Italské, Španělštině a Portugalské.



# Šetřete energii i náklady Užívejte si komfort

## Teplota topné vody

EHS Mono R290 díky vylepšenému kompresoru poskytuje topnou vodu o teplotě až 75 °C<sup>1</sup>, vhodnou i do vysokoteplotních radiátorů. Navíc je schopno teplotu vody udržet i v extrémně chladném počasí až do -10 °C.



Pracovní rozsah pro přípravu teplé vody nového EHS Mono R290 je od -25 °C do 43 °C. Dokáže vyprodukovat teplou vodu teploty až 70 °C v rozmezí -10 °C až 43 °C a to bez přídavného ohřívače. Velkou výhodou tak vysoké teploty je možnost dezinfekce zásobníku proti Legionelle.

<sup>1</sup> Teplota výstupní topné vody, pokud se venkovní teplota pohybuje v rozmezí -10 °C – 35 °C. Výsledky se mohou lišit v závislosti na skutečných podmínkách používání.

## Chladivo R290

Fluorované plyny tvoří pouze přibližně 2 % skleníkových plynů produkovaných člověkem, ale díky svému vysokému GWP (potenciálu globálního oteplování) přispívají ke globálnímu oteplování nejvíce. Moderní chladiva zároveň nepoškozují ozonovou vrstvu (ODP hodnota 0).

Oproti tomu chladivo R290, založené na přírodním plynu, má GWP hodnotu pouze 3 a potenciál poškození ozonové vrstvy (ODP) má hodnotu 0.



## Elegantní design

Moderní antracitová barva, která je trendem v celé Evropě, přidává tepelnému čerpadlu EHS Mono R290 na eleganci a hodí se ke každé barvě fasády.

Nakloněné lamely mřížky navíc napomáhají vytvořit prémiový vzhled a zamezují pohledu na ventilátor jednotky.



## Tichý provoz

Klíčové technologie pro snížení hluku tepelného čerpadla Samsung EHS Mono R290 jsou ventilátor s dvojitým ozubením lopatek a 2-stupňová izolace kompresoru. Tyto umožňují dosáhnout až 35 dB(A)<sup>1</sup>.

Ventilátor s ozubenými lopatkami snižuje hluk minimalizováním vzduchových vírů.



Efektivně snižuje velikost vytvořených vzdušných vírů za lopatkou a tím snižuje hluk jednotky.

2-stupňová izolace s rýhovanou mřížkovou plstí se skládá z izolace na kompresoru a izolačního krytu kompresoru, díky čemuž účinně tlumí hluk. Kryt je vyroben z vysoce kvalitního materiálu s patentovaným designem rýhované mřížkové plsti (Groove Grid Felt), která pohlcuje různé zvuky a vibrace vytvářené kompresorem.

Kryt s rýhovanou mřížkovou plstí (Groove Grid Felt) a izolační kryt kompresoru



<sup>1</sup> Při použití režimu tichého chodu jednotky. Může se lišit při specifických podmínkách prostředí.

nová

zelená

úsporám



STÁTNI FOND  
ŽIVOTNÍHO PROSTŘEDÍ  
ČESKÉ REPUBLIKY

KOTLÍKOVÁ DOTACE

Na tepelná čerpadla  
Samsung EHS Mono R290  
můžete čerpat dotace.

Jsou registrovaná v programech  
Nová Zelená Úsporám a Kotleřská dotace<sup>1</sup>.

<sup>1</sup> Je třeba ověřit Váš nárok pro daný program.

## Komfort za všech okolností

Tepelné čerpadlo Samsung EHS Mono R290 dosahuje sezónní energetické účinnosti SCOP až 5.10 a všechny modely mají třídu energetické účinnosti A+++<sup>1</sup>.

Jednotku lze provozovat v režimu vytápění při venkovních teplotách od -25 °C do 35 °C.

Teplota výstupní topné vody dosahuje až 75 °C<sup>2</sup>.

V případě velmi nízké venkovní teploty je jednotka vybavena Přídavným a Záložním zdrojem.

Vyhřívání vanička kondenzátu venkovní jednotky urychluje funkci odmrazování.

<sup>1</sup> Účinnost SCOP se liší podle modelu.

<sup>2</sup> Maximální dosažitelná teplota výstupní topné vody je závislá na venkovních podmínkách.

# ClimateHub

## Vnitřní Jednotka s Integrovaným Zásobníkem Teplé Vody

### Kompaktní a elegantní design

Kompaktní a modulární vnitřní jednotka ClimateHub kombinuje běžnou hydro jednotku s velkým zásobníkem teplé vody o objemu 200 nebo 260 litrů. Součástí jednotky jsou snadno přístupné vývody pro napojení na otopnou soustavu a rozvod teplé vody (TUV). Design a kompaktní rozměry dávají volnost při umístění téměř kdekoliv, v koupelně nebo i v kuchyni.



### Intuitivní ovládání

Kabelový dotykový ovladač je vybaven jasným barevným displejem a rozhraním v českém jazyce - umožňuje nastavení provozního režimu, požadovaných teplot, sledování spotřeby energie a rychlou diagnostiku. Pro každou zónu je možné nastavit různé teploty<sup>1</sup>, lze tak efektivně využívat vysokoteplotní radiátory a nízkoteplotní podlahové vytápění.

Obrázek ukazuje příklad aplikace a slouží pouze pro ilustraci.



### Wi-Fi připojení



Wi-Fi Kit k řídicí sadě



Vnitřní jednotka ClimateHub

Každý systém Samsung EHS Mono R290 je možno připojit k internetu - v případě kombinace s vnitřní jednotkou ClimateHub je tato jednotka již vybavena integrovaným Wi-Fi modulem. V případě kombinace s řídicí sadou lze využít volitelný Wi-Fi kit. V aplikaci SmartThings<sup>1</sup> poté ovládáte systém - zapnutí/vypnutí, nastavení požadované teploty i volbu režimu lze provést velmi snadno jedním stiskem příslušné ikony.

<sup>1</sup>K dispozici pro Android a iOS zařízení. Nutné Wi-Fi připojení a Samsung SmartThings účet.

### Řídicí sada EHS Mono R290

Pro prostorové vytápění a ohřev TUV s externím zásobníkem je možné zvolit variantu s vnitřní řídicí sadou tepelného čerpadla EHS Mono R290.



Řídicí sada EHS Mono R290